

タブレットホルダー取付方法

ICAROS

ICAROS Home



ICAROS Home機器の前方プレートに、タブレットホルダーを置いてください。



M8の皿ネジ2本と付属のナットで、タブレットホルダーをプレートに固定してください。

ICAROS Pro

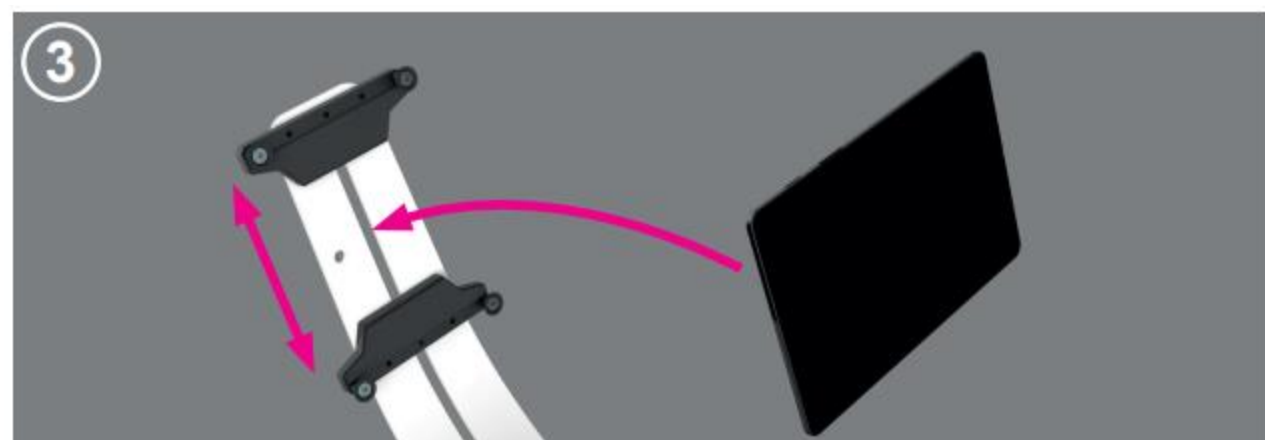


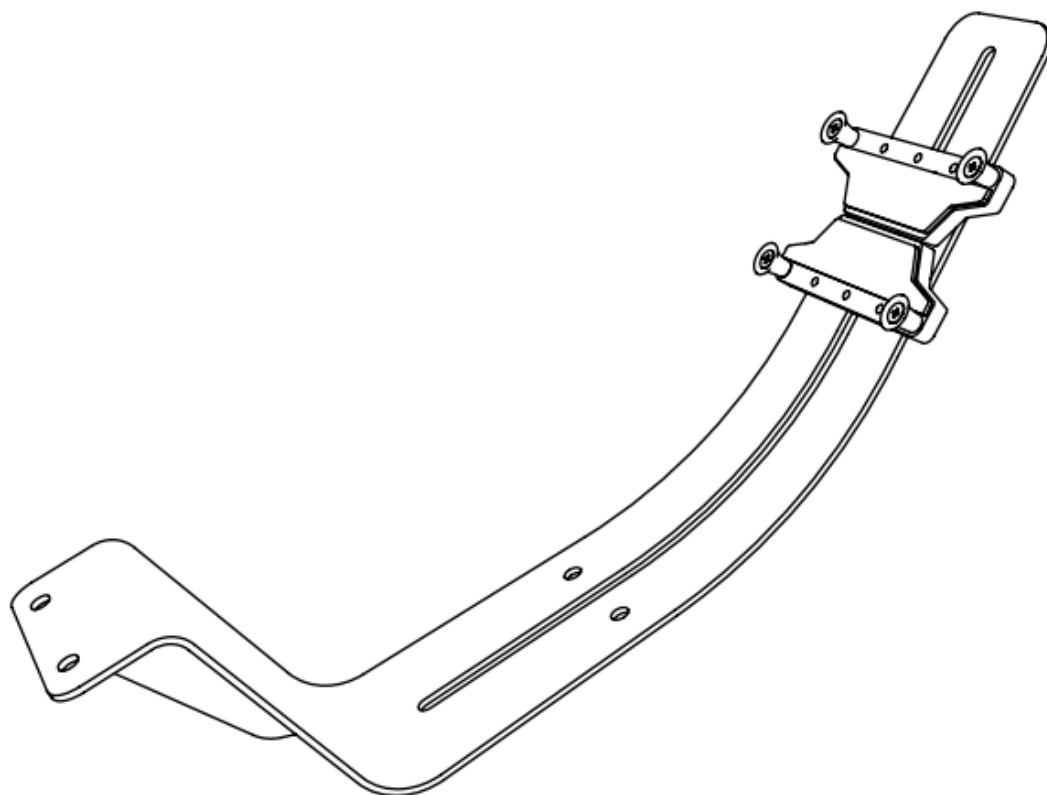
ICAROS Pro機器の前方プレートに、タブレットホルダーを置いてください。



M8のシリンダーネジ2本と付属のナットで、タブレットホルダーをプレートに固定してください。

タブレットホルダー裏面の「留め具」を緩めて、タブレットホルダーの高さを調整します。モバイル機器を所定の位置に置き、上下の固定用部品でモバイル機器を挟み、裏面の「留め具」を締めて、固定します。

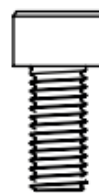




タブレットホルダー



2 個
M8x30 皿ネジ (メートル法)
(ICAROS Home用)



2 個
M8x18 シリンダーネジ (メートル法)
(ICAROS Pro用)



2 個
M8 ナット (メートル法)
(ICAROS Home用 / ICAROS Pro用)